

THE C64

Quick Guide

Guide rapide / Guida rapida /
Kurzanleitung / Guía rápida

**CONTENTS
TABLE DES MATIÈRES
CONTENUTI
INHALTSVERZEICHNIS
TABLA DE CONTENIDOS**

English	2-5
Français	6-9
Italiano	10-13
Deutsch	14-17
Español	18-21
Support information Assistance Informazioni di supporto Serviceinformationen Información de ayuda	22
Disposal of THEC64 Comment jeter THEC64 Smaltimento del THEC64 Entsorgung des THEC64 Cómo desechar THEC64.	22
Warranty information Informations de garante Informazioni sulla garanzia Informationen zur Herstellergarantie Garantia	22

Retro Games Ltd.

Paul Andrews, Darren Melbourne, Chris Smith

Jon Carling, Richard Hewison, Jan Valo, Joe Larkins, Sara Ellingham

with / avec / con / mit / con

Stuart Chiplin, Ben Jones

<https://retrogames.biz>

CAUTION

Please take a moment to read the following advice regarding THEC64:

- Do not connect AV cables while THEC64 is powered on
- Only connect USB keyboards, controllers, memory sticks and hubs
- Keep THEC64 and all cables out of the reach of young children
- Do not position THEC64 where it may cause someone to trip or stumble
- Do not power off THEC64 whilst data is being loaded or saved
- Do not expose THEC64 to any of the following: liquids, high temperatures, high humidity, steam, direct sunlight, excessive dust or smoke
- Do not touch THEC64 or connected cables during an electrical storm
- Do not allow small particles or any foreign objects to get inside THEC64
- Do not touch any of the connectors on THEC64

EPILEPSY INFORMATION

Some games might trigger symptoms in a small number of users who suffer from or are prone to epileptic seizures or blackouts, due to the rapid colour-cycling and other graphical effects employed. These effects could trigger a previously undetected condition in people with no previous history of seizures or epilepsy.

Stop using THEC64 immediately and consult a doctor if you or anyone using THEC64 experiences dizziness, eye or muscle twitches, disorientation, affected vision, any involuntary movements, convulsions or seizures. Only resume after taking medical advice.

To reduce the chance of experiencing symptoms associated with epilepsy:

- Use THEC64 in a well-lit area and always keep a sensible distance away from the TV or Monitor screen
- Avoid prolonged use of THEC64. Take at least a fifteen minute break after each hour of continuous play
- Avoid using THEC64 when you are tired or need sleep
- Stop using THEC64 immediately if you feel tired, experience discomfort or pain in your limbs or begin to feel ill

UNPACKING THEC64

Before connecting anything, check the contents of the packaging:

- THEC64
- THEC64 USB Joystick
- THEC64 Quick Guide
- An HDMI cable
- A USB power cable
- A USB AC adapter

INTRODUCTION

THEC64 is a modern 1:1 scale version of the classic computer system that first appeared in 1982. THEC64 is instantly reminiscent of the original design, incorporating a fully functional keyboard but with modern peripheral support via the HDMI and USB ports. These ports allow you to connect THEC64 to an HD TV or monitor and connect a number of USB peripherals including additional controllers, memory sticks and powered hubs.

However, THEC64 offers much more than the original system. Choose from two modes:

- **Carousel mode** – Gives you an easy-to-use GAMES CAROUSEL with a wide selection of preinstalled C64 and VIC 20 games, ready to play immediately.
- **Classic mode** – Takes you to BASIC, ready for programming, loading and saving your programs. This mode includes the ability to choose between a C64 and a VIC 20 computer model.

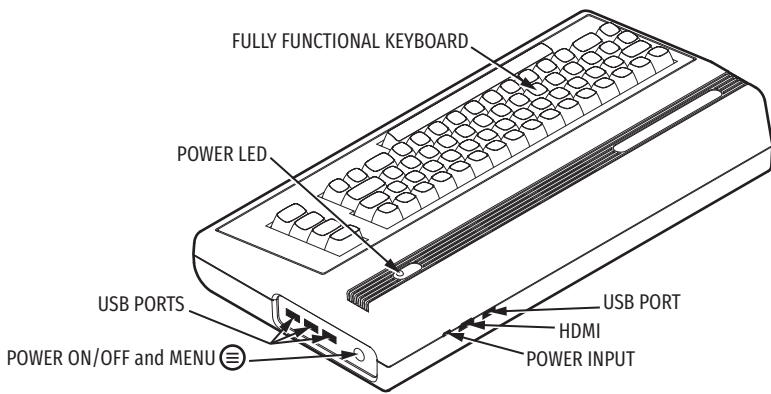
From either mode, you can load external C64 and VIC 20 programs using compatible files stored on a USB stick (NOT supplied). These can include virtual disk, tape, cartridge and stand-alone program files.

The two modes share many options, so if you make changes to the Display option (for example) in **Classic** mode, the change also applies to **Carousel** mode, and vice versa. You can also save a running program at any point in either **Classic** or **Carousel** mode, by using the save and load state function.

Please visit <https://retrogames.biz/support> to:

- (1) Download THEC64 User Manual, which explains in more detail **Carousel** and **Classic** modes, how to upgrade the firmware, use THEC64 keyboard and much, much more!
- (2) Download firmware upgrades that give extra functionality, system improvements and optimisations
- (3) Discover other helpful online resources for using THEC64

CONNECTING AND STARTING THEC64



1. Ensure that your HD TV or monitor is switched OFF before you connect THEC64
2. Connect the HDMI cable to THEC64, and then connect the other end to your HD TV or monitor
3. Connect THEC64 Joystick to a USB port on THEC64
4. Plug in the power supply to an appropriate power outlet, and then connect the other end to THEC64
5. Switch ON your HD TV or monitor and choose the appropriate HDMI input source
6. Press and release the POWER ON/OFF switch. The power LED glows red to confirm THEC64 is now ON

INITIAL SET UP

THEC64 asks questions about preferred settings. Using THEC64 Joystick, press either **(FIRE)** button to make selections and press **(⊖)** to advance. Set your Language, Video output (see below) and Boot preferences.

VIDEO OUTPUT

The majority of HD TVs and computer monitors accept 60 Hz. Some accept 50 Hz as well. If your display can use both 50 and 60 Hz you will be asked which video output setting to use. Choose the Video output that is appropriate for your region.

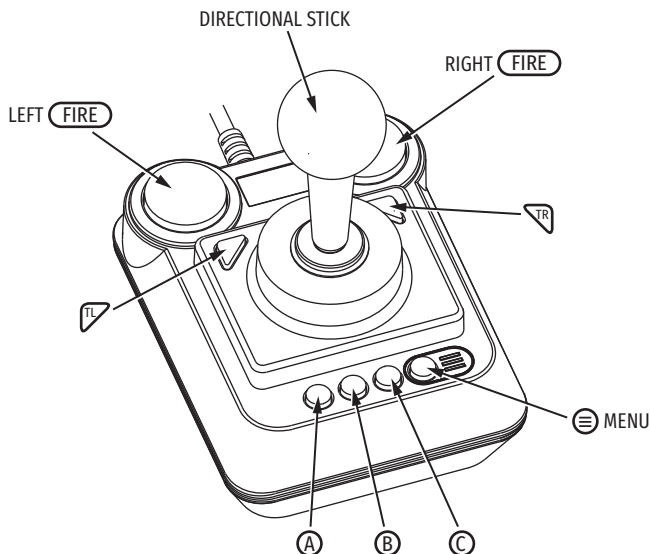
You are asked to press and release button **(A)** on the Joystick or press the **(A)** key on your keyboard to accept your choice. Only press **(A)** if you see the on-screen instructions asking you to do this and you are okay to proceed with the chosen setting.

If you only see a black screen, wait 10 seconds and THEC64 reverts to the previous Video output setting and displays the options again.

Press **(⊖)** to advance to the next step when you are happy with the current setting.

See the User Manual (download from the Retro Games Ltd web site) for further details on 50 Hz and 60 Hz.

THEC64 JOYSTICK



THEC64 Joystick has a DIRECTIONAL STICK and eight buttons, referred to as left (FIRE), right (FIRE), TL, TR, A, B, C and (MENU).

Use THEC64 Joystick to:

- (i) Highlight and select options in the menus and screens (using the DIRECTIONAL STICK and the left or right (FIRE) buttons and using (MENU) to leave most screens and return to the previous one)
- (ii) Play the games. The supplied games in **Carousel** mode use some or all of THEC64 Joystick buttons during play. Some games may also require using a keyboard during play. At a minimum, all games will use the DIRECTIONAL STICK and either (FIRE) button. You always have use of the (MENU) button from within any program, which temporarily suspends the program by default, and offers a number of options.

If you prefer, you can use THEC64 Keyboard to open/close the MENU and highlight and select options.

U = Up, **N** = Down, **H** = Left, **K** = Right, **SPACE** = (FIRE),

X = TL, **Y** = TR

A = (A), **B** = (B), **C** = (C)

LEFT SHIFT + **-** = (MENU)

POWER (quick press) = (MENU)

We hope you have hours of fun, either reliving your childhood or enjoying the C64 or VIC 20 computer for the first time!

ATTENTION

Veillez prendre quelques instants pour lire les conseils suivants concernant THEC64 :

- Ne branchez pas les câbles AV lorsque THEC64 est sous tension
- Ne branchez que des claviers USB, clés USB et hubs
- Gardez THEC64 et tous les câbles hors de portée des jeunes enfants
- Ne placez pas THEC64 dans un endroit où il pourrait faire trébucher ou tomber quelqu'un
- N'éteignez pas THEC64 pendant le chargement ou la sauvegarde des données
- N'exposez pas THEC64 à des liquides, des températures élevées, une humidité élevée, de la vapeur, la lumière directe du soleil, une poussière ou une fumée excessive
- Ne touchez pas THEC64 ou les câbles qui y sont connectés pendant un orage
- Ne laissez pas entrer de petites particules ou de corps étrangers à l'intérieur du THEC64
- Ne touchez à aucun des connecteurs du THEC64

RENSEIGNEMENTS SUR L'ÉPILEPSIE

En raison du cycle rapide des couleurs et d'autres effets graphiques utilisés, certains jeux peuvent déclencher des symptômes chez un petit nombre d'utilisateurs qui souffrent ou sont enclins à souffrir de crises d'épilepsie ou d'évanouissements. Ces effets pourraient déclencher une affection qui n'a jamais été détectée chez des personnes n'ayant pas d'antécédents de crises ou d'épilepsie.

Cessez immédiatement d'utiliser THEC64 et consultez un médecin si vous, ou toute autre personne utilisant THEC64, éprouvez des étourdissements, des secousses musculaires ou clignements des yeux, si vous êtes désorienté, si votre vision est affectée, ou si des mouvements involontaires, des convulsions ou des crises apparaissent. Ne reprenez qu'après avoir consulté un médecin.

Afin de réduire le risque des symptômes associés à l'épilepsie :

- Utilisez THEC64 dans un endroit bien éclairé, et gardez toujours une distance raisonnable entre vous et l'écran
- Évitez l'utilisation prolongée de THEC64. Faites une pause d'au moins 15 minutes après chaque heure de jeu
- Évitez d'utiliser THEC64 lorsque vous êtes fatigué ou avez besoin de dormir
- Cessez immédiatement d'utiliser THEC64 si vous vous sentez fatigué, si vous ressentez de l'inconfort ou une douleur dans vos membres, ou bien si vous commencez à vous sentir malade

DÉBALLAGE DE THEC64

Avant de connecter quoi que ce soit, vérifiez le contenu de l'emballage :

- THEC64
- Joystick USB THEC64
- Guide rapide THEC64
- Un câble HDMI
- Un câble d'alimentation USB
- Un adaptateur secteur USB

INTRODUCTION

THEC64 est une version moderne à l'échelle 1:1 du système informatique classique apparu pour la première fois en 1982. THEC64 rappelle instantanément le design original, incorporant un clavier entièrement fonctionnel, mais avec un support périphérique moderne via les ports HDMI et USB. Ces ports vous permettent de connecter THEC64 à un téléviseur HD ou un écran d'ordinateur mais aussi de connecter un certain nombre de périphériques USB, y compris des contrôleurs supplémentaires, des clés USB et des hubs avec alimentation.

Cependant, THEC64 offre bien plus que le système original. Vous avez le choix entre deux modes :

- **Mode Carousel** – Vous obtenez un des jeux CAROUSEL faciles à utiliser, avec une large sélection de jeux C64 et VIC 20 préinstallés, prêts à jouer immédiatement.
- **Mode Classique** – Vous amène à BASIC, prêt pour la programmation, le chargement et la sauvegarde de vos programmes. Avec ce mode, vous avez la possibilité de choisir entre le modèle informatique C64 et VIC 20.

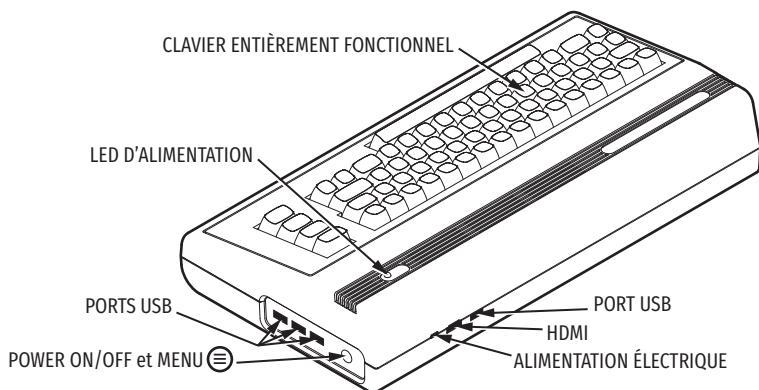
Depuis l'un ou l'autre mode, vous pouvez charger des programmes externes C64 et VIC 20 en utilisant des fichiers compatibles, stockés sur une clé USB (NON fournie). Il peut s'agir de disques virtuels, de bandes, de cartouches et de fichiers de programmes autonomes.

Les deux modes partagent de nombreuses options, donc si vous modifiez l'option Affichage (par exemple) en mode **Classique**, la modification s'applique également au mode **Carousel**, et vice versa. Vous pouvez également enregistrer un programme en cours d'exécution à n'importe quel moment en mode **Classique** ou **Carousel**, en utilisant la fonction enregistrer et état de charge.

Consultez le site <https://retrogames.biz/support> pour :

- (1) Télécharger le manuel d'utilisation du THEC64, qui explique plus en détail les modes **Carousel** et **Classique**, comment mettre à jour le micrologiciel, utiliser le clavier THEC64 et bien plus encore !
- (2) Télécharger les mises à jour de micrologiciel qui apportent des fonctionnalités supplémentaires, des améliorations et des optimisations du système
- (3) Découvrir d'autres ressources en ligne utiles pour utiliser THEC64

CONNEXION ET DÉMARRAGE DU THEC64



1. Assurez-vous que votre téléviseur ou écran HD est éteint avant de connecter THEC64
2. Branchez le câble HDMI à THEC64, puis branchez l'autre extrémité à votre téléviseur ou écran HD
3. Branchez le joystick THEC64 à un port USB sur THEC64
4. Branchez l'alimentation électrique à une prise de courant appropriée, puis connectez l'autre extrémité au THEC64
5. Allumez votre téléviseur ou écran HD et choisissez la source d'entrée HDMI appropriée
6. Appuyez et relâchez l'interrupteur POWER ON/OFF. La LED d'alimentation s'allume en rouge pour confirmer que le THEC64 est maintenant allumé

INSTALLATION

THEC64 pose des questions sur les réglages préférés. À l'aide du joystick THEC64, appuyez sur la touche **(FIRE)** pour valider vos sélections et appuyez sur la touche **(☰)** pour avancer. Choisissez votre langue, la sortie vidéo (voir ci-dessous) et les préférences de démarrage.

SORTIE VIDÉO

La majorité des téléviseurs HD et des écrans d'ordinateur acceptent la fréquence de 60 Hz, certains acceptent aussi 50 Hz. Si votre écran peut utiliser à la fois 50 et 60 Hz, il vous sera demandé quel réglage de sortie vidéo utiliser. Choisissez la sortie vidéo qui convient à votre région.

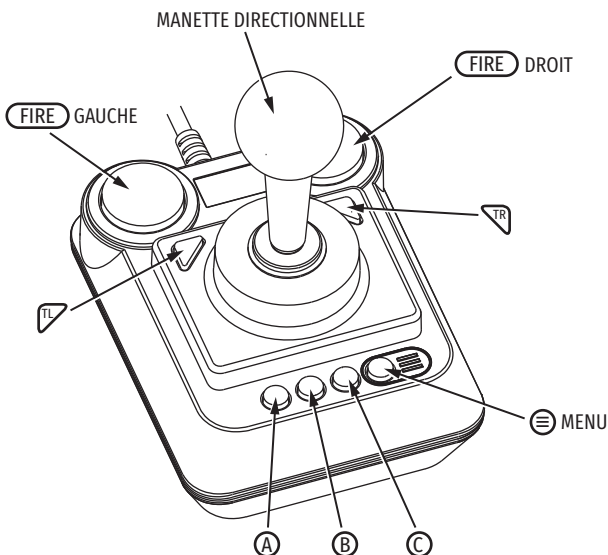
Vous devez appuyer et relâcher le bouton **(A)** du joystick ou appuyer sur la touche **(A)** de votre clavier afin de valider votre choix. N'appuyez sur la touche **(A)** que si cela vous est demandé à l'écran et que vous êtes d'accord pour continuer avec le réglage choisi.

Si vous ne voyez qu'un écran noir, attendez 10 secondes puis THEC64 revient au réglage de sortie vidéo précédent et affiche à nouveau les options.

Appuyez sur le bouton **(☰)** pour passer à l'étape suivante lorsque vous êtes satisfait du réglage actuel.

Reportez-vous au manuel de l'utilisateur (téléchargeable sur le site web de Retro Games Ltd) pour plus de détails sur les 50 Hz et 60 Hz.

JOYSTICK THEC64



Le joystick THEC64 possède une manette directionnelle et huit boutons, qui sont (FIRE) gauche, (FIRE) droit, \triangleleft , \triangleright , A, B, C et \equiv (menu).

Utilisez le joystick THEC64 pour :

- (i) Mettre en surbrillance et sélectionner les options dans les menus et les écrans (à l'aide de la MANETTE DIRECTIONNELLE et du (FIRE) gauche ou droit et en utilisant le bouton \equiv pour quitter la plupart des écrans et revenir au précédent)
- (ii) Jouez aux jeux. Les jeux fournis en mode **Carousel** utilisent tout ou partie des boutons du joystick THEC64 durant le jeu. Certains jeux peuvent aussi nécessiter l'utilisation d'un clavier pendant le jeu. Au minimum, tous les jeux utiliseront la MANETTE DIRECTIONNELLE et l'un ou l'autre des boutons (FIRE). Vous avez toujours la possibilité d'utiliser le bouton \equiv à partir de n'importe quel programme, ce qui suspend temporairement le programme par défaut, et offre un certain nombre d'options.

Si vous préférez, vous pouvez utiliser le clavier THEC64 pour ouvrir/fermer le MENU, mettre l'écran en surbrillance et sélectionner les options.

U = Haut, **N** = Bas, **H** = Gauche, **K** = Droite, **SPACE** = (FIRE),

X = \triangleleft , **Y** = \triangleright

A = **A**, **B** = **B**, **C** = **C**

SHIFT GAUCHE + **←** = \equiv

POWER (appuyer rapidement) = \equiv

Nous vous souhaitons des heures de plaisir à revivre votre enfance ou à profiter pour la première fois de l'ordinateur C64 ou VIC 20 !

ATTENZIONE

Dedichi un attimo alla lettura dei seguenti avvertimenti sul THEC64:

- Non collegare cavi AV mentre il THEC64 è in funzione
- Collegare soltanto tastiere USB, regolatori USB e hub USB
- Tenere il THEC64 ed i relativi cavi fuori dalla portata dei bambini
- Posizionare il THEC64 in modo che non vi si possa inciampare
- Non spegnere il THEC64 mentre è in corso il caricamento o il salvataggio dei dati
- Non esporre il THEC64 a: liquidi, temperature elevate, alto tasso di umidità, vapore, raggi solari diretti, polvere o fumo eccessivo
- Non toccare il THEC64 o i cavi collegati in caso di temporale
- Non lasciare penetrare nel THEC64 piccole particelle o corpi estranei
- Non toccare nessuna delle spine e dei connettori sul THEC64

INFORMAZIONI SUI CASI DI EPILESSIA

Alcuni giochi potrebbero scatenare sintomi in un numero limitato di utenti che soffrono o sono predisposti a crisi epilettiche o perdite di coscienza, a causa della velocità della cosiddetta palette shifting, ovvero il rapido scorrimento di colori, e degli altri effetti grafici utilizzati. Tali effetti potrebbero scatenare una patologia non diagnosticata in precedenza, in persone che non hanno mai manifestato convulsioni e crisi epilettiche.

Interrompere immediatamente l'uso di THEC64 e consultare un medico qualora, durante l'utilizzo del THEC64, si avvertono capogiri, spasmi oculari o muscolari, disorientamento, disturbi alla vista, movimenti involontari, convulsioni o crisi epilettiche. Riprendere soltanto dopo approvazione medica.

Per ridurre il rischio di sintomi legati all'epilessia:

- Utilizzare il THEC64 in un'area ben illuminata e mantenere una distanza adeguata dal televisore o dallo schermo
- Evitare di usare a lungo il THEC64. Fare una pausa di almeno quindici minuti dopo ogni ora di gioco ininterrotto
- Evitare di utilizzare il THEC64 in caso di stanchezza o sonnolenza
- Smettere immediatamente di utilizzare THEC64 se si è stanchi o si avvertono disturbi o fastidi agli arti o si inizia a sentirsi male

CONTENUTO DEL THEC64

Prima di connettere qualsiasi elemento del dispositivo, controllare il contenuto della confezione:

- THEC64
- Il joystick USB del THEC64
- La guida rapida per il THEC64
- Un cavo HDMI
- Un cavo di alimentazione USB power cable
- Un adattatore USB AC

INTRODUZIONE

Il THEC64 è una versione moderna in scala 1:1 del computer tradizionale, apparso per la prima volta nel 1982. THEC64 ne richiama a prima vista il design originale ed include una tastiera completamente funzionante ma dotata di una periferica di supporto moderna da collegarsi alle porte HDMI e USB. Tali porte consentono di collegare il THEC64 ad una TV HD o a uno schermo, oltre a collegare altresì diverse periferiche USB aggiuntive, tra cui regolatori, chiavette e hub USB alimentati.

Tuttavia, il THEC64 offre molto di più rispetto al sistema computeristico originale. È possibile scegliere tra due modalità:

- **Modalità Carosello** – Consente di accedere alla funzione, semplice da utilizzare, GIOCHI CAROSELLO, con una vasta selezione di giochi del C64 e del VIC 20 preinstallati e pronti all'uso.
- **Modalità Classica** – Resetta il computer e lo riporta alle funzioni di BASE, da cui è possibile immediatamente programmare, caricare e salvare i propri programmi. Con questa modalità è possibile altresì scegliere tra il modello del computer C64 o VIC 20.

Con entrambe le modalità è possibile caricare programmi esterni C64 e VIC 20, attraverso l'utilizzo di file compatibili memorizzati su chiavette USB (NON fornite). Tali file possono includere dischi virtuali, nastri, cassette e programmi autonomi.

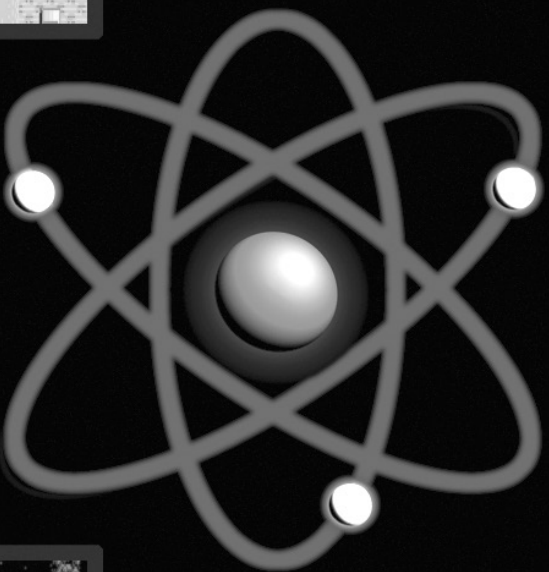
Le due modalità hanno molte opzioni in comune. Pertanto, se si apportano cambiamenti all'opzione Visualizza in modalità **Classica** (ad esempio), gli stessi cambiamenti vengono apportati anche alla modalità **Carosello**, e viceversa. È possibile anche salvare un programma in esecuzione in qualsiasi punto, sia nella modalità **Classica** che **Carosello**, attraverso la funzione di salvataggio e stato del caricamento.

Si prega di visitare il sito <https://retrogames.biz/support> per:

- (1) Scaricare il manuale utente del THEC64, dove è possibile trovare ulteriori spiegazioni e dettagli sulle modalità **Classica** e **Carosello**, su come aggiornare il firmware, sull'utilizzo della tastiera THEC64 e tanto altro ancora!
- (2) Scaricare gli aggiornamenti del firmware per ottenere ulteriori funzionalità, migliorie del sistema e ottimizzazioni
- (3) Scoprire altre risorse utili online per utilizzare il THEC64

PROTOVISION

*State of the art C64 games
since 1996*

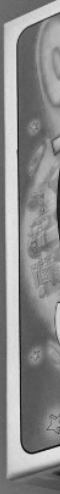


Imagine you could still buy
NEW C64 games
today!

With modern programming techniques - how would
a state of the art C64 game look like?

Find out at:

www.proto-vision.games

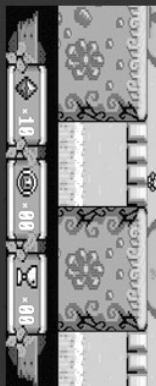




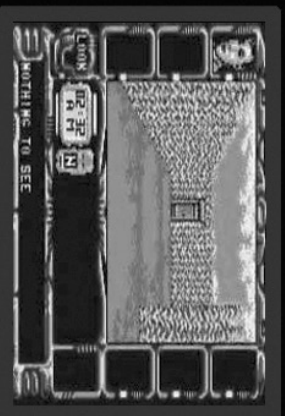
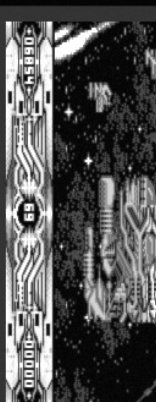
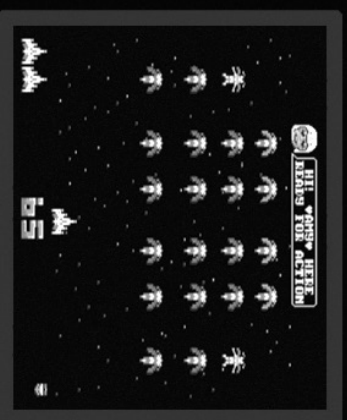
Premium boxed editions
and instant downloads
available.

SUPPORT US AT

www.patreon.com/protovision



Market online, the breeze around you have a soft and peaceful aura. There exists a place where violence is the best action seem unthinkably, the unregulated world that fills this forum will stay in your memory forever.



www.protovision.games



PROTOVISIONS4

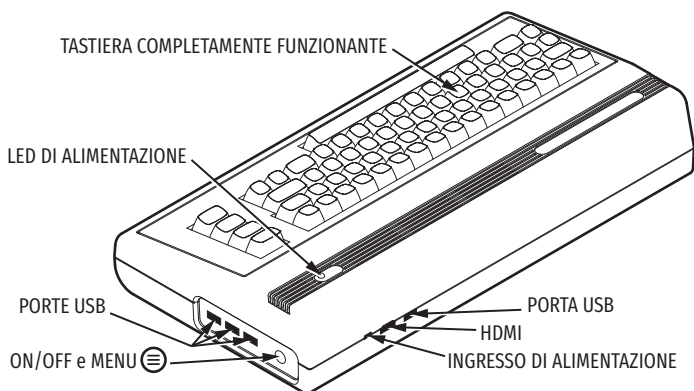


@PROTOVISIONS4



PROTOVISIONONLINE

COME COLLEGARE E FAR PARTIRE IL THEC64



1. Assicurarsi che la TV HD o lo schermo sia SPENTO prima di connettere il THEC64
2. Collegare un'estremità del cavo HDMI al THEC64, e successivamente collegare l'altra estremità alla TV HD o allo schermo
3. Collegare il joystick del THEC64 alla porta USB del THEC64
4. Inserire l'alimentatore nella presa elettrica corrispondente, e successivamente collegare l'altra estremità al THEC64
5. Spegnerne la TV HD o lo schermo e scegliere la sorgente di ingresso appropriata
6. Premere e rilasciare l'interruttore ON/OFF. Il LED di alimentazione si illumina di rosso per confermare che il THEC64 ora è ACCESO

IMPOSTAZIONI INIZIALI

Il THEC64 chiede di selezionare le impostazioni preferite. Utilizzando il joystick del THEC64, premere il pulsante **(FIRE)** per selezionare le opzioni e premere il pulsante **(☰)** per proseguire. Impostare la Lingua, l'Uscita Video (vedi sotto) e le preferenze di avvio.

USCITA VIDEO

La maggioranza delle TV HD e degli schermi dei computer accettano una risoluzione a 60 Hz. Altri accettano anche una frequenza di 50 Hz. Se il proprio schermo utilizza sia la frequenza a 50 sia a 60 Hz, sarà chiesto quale impostazione di uscita video utilizzare. Scegliere l'uscita video più adatta alla propria regione.

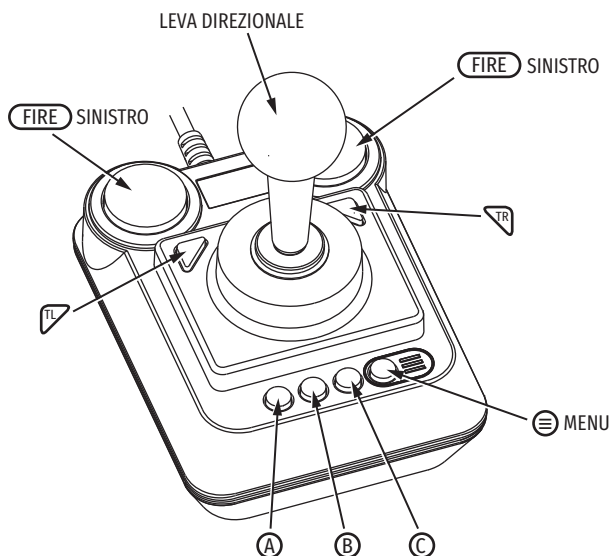
Sarà chiesto di premere e rilasciare il pulsante **(A)** del joystick o premere il tasto **(A)** della tastiera per accettare l'opzione scelta. Premere **(A)** solo se sullo schermo compaiono istruzioni che lo richiedono e si desidera procedere con tale impostazione.

Se viene visualizzato solo uno schermo nero, aspettare 10 secondi. Il THEC64 ritornerà alle impostazioni di Uscita Video precedenti e verranno mostrate nuovamente le opzioni.

Quando l'impostazione desiderata risulta essere giusta, premere il pulsante **(☰)** per proseguire con la fase successiva.

Consultare il Manuale Utente per conoscere ulteriori dettagli sull'impostazione 50 Hz e 60 Hz (è possibile scaricarlo dal sito Retro Games Ltd).

IL JOYSTICK DEL THEC64



Il Joystick del THEC64 ha una LEVA DIREZIONALE e otto pulsanti, riportati qui come **FIRE** sinistro, **FIRE** destro, **TL**, **TR**, **A**, **B**, **C** e **☰** (menu).

Utilizzare il joystick del THEC64 per:

- (i) Evidenziare e selezionare le opzioni nei diversi menu e schermate (utilizzando la LEVA DIREZIONALE e i pulsanti **FIRE** destro o sinistro, oltre al pulsante **☰** per abbandonare la maggior parte delle schermate e ritornare alla precedente)
- (ii) Giocare. I giochi forniti nella modalità **Carosello** richiedono, durante il gioco, l'utilizzo di alcuni o tutti i pulsanti del joystick del THEC64. Alcuni giochi potrebbero altresì richiedere l'utilizzo della tastiera. Tutti i giochi richiedono l'utilizzo almeno della LEVA DIREZIONALE e di entrambi i pulsanti **FIRE**. Si consiglia di utilizzare sempre il pulsante **☰** da qualsiasi programma, che, da impostazione predefinita, interrompe momentaneamente il programma e offre una serie di opzioni.

Se si preferisce, è possibile utilizzare la tastiera del THEC64 per aprire/chiedere il MENU ed evidenziare e selezionare le opzioni.

U = Su, **N** = Giù, **H** = Sinistra, **K** = Destra, **SPACE** = **FIRE**,

X = **TL**, **Y** = **TR**

A = **A**, **B** = **B**, **C** = **C**

SHIFT SINISTRO + **←** = **☰**

POWER (premere velocemente) = **☰**

Speriamo vi divertiate per ore, che sia per rivivere la vostra infanzia o per giocare con il computer C64 o VIC per la prima volta!

VORSICHT

Bitte nehmen Sie sich einen Moment Zeit, um die folgenden Ratschläge in Bezug auf den THEC64 zu lesen:

- Schließen Sie keine AV-Kabel an, während der THEC64 eingeschaltet ist
- Schließen Sie ausschließlich USB-Tastaturen, Controller-Speichersticks und Hubs an
- Bewahren Sie den THEC64 und sämtliche Kabel außerhalb der Reichweite von Kindern auf
- Positionieren Sie den THEC64 so, dass niemand darauf treten oder darüber stolpern kann
- Schalten Sie den THEC64 nicht aus, während Daten noch geladen oder gespeichert werden
- Vermeiden Sie, den THEC64 Flüssigkeiten, hohen Temperaturen, hoher Luftfeuchtigkeit, Dampf, direkter Sonneneinstrahlung, Staub oder Rauch auszusetzen
- Die an den THEC64 angeschlossenen Kabel sollen während eines Gewitters nicht berührt werden
- Lassen Sie keine kleinen Partikel oder Fremdkörper ins Innere des THEC64 gelangen
- Berühren Sie keine Steckverbindungen des THEC64

EPILEPSIEINFORMATIONEN

Bei einigen Personen kann es beim Spielen zu epileptischen Anfällen kommen, wenn sie bestimmten Lichtfrequenzen, flackernden Lichtquellen oder geometrischen Formen und Farbmustern ausgesetzt sind. Diese Effekte könnten einen bislang unbekanntem Zustand von Personen selbst ohne Vorgeschichte von Krampfanfällen oder Epilepsie auslösen.

Unterbrechen Sie die Verwendung mit dem THEC64 sofort und konsultieren Sie einen Arzt, wenn Sie oder jemand, der den THEC64 verwendet Sehstörungen, Augen- und Muskelzucken, Bewusstseinsstörung, Orientierungsverlust, unfreiwillige Bewegungen und Krämpfe wahrnimmt. Verwenden Sie den THEC64 erst nach ärztlichem Rat wieder.

Um die Möglichkeit etwaiger Epilepsiesymptomatik zu vermeiden, beachten Sie bitte:

- Verwenden Sie den THEC64 stets in einem gut beleuchteten Raum und halten Sie einen ausreichenden Abstand zum Fernseher oder Monitor
- Vermeiden Sie die längere Verwendung des THEC64. Legen Sie eine Pause von 15 Minuten pro Spielstunde ein
- Vermeiden Sie die Benutzung des THEC64 bei Müdigkeit, oder wenn Sie Schlaf benötigen
- Unterbrechen Sie das Spielen, wenn Schwindelgefühle, Übelkeit, Müdigkeit oder Kopfschmerzen auftreten.

INBETRIEBNAHME DES THEC64

Bitte überprüfen Sie die Vollständigkeit der Lieferung

- THEC64
- THEC64 USB-Joystick
- THEC64 Kurzanleitung
- Ein HDMI-Kabel
- Ein USB-Stromkabel
- Ein USB-Stromversorgungsadapter

EINFÜHRUNG

Der THEC64 Homecomputer ist eine moderne und kompakte 1:1 Variante des klassischen Homecomputersystems, das erstmals im Jahr 1982 erschien. Er erinnert sofort an das ursprüngliche Design, mit einer voll funktionierenden Tastatur sowie einem HDMI- und USB-Anschluss.

Allerdings bietet der THEC64 viel mehr als das ursprüngliche System. Wählen Sie aus zwei Modi:

- **Karussellmodus** – Dieser gibt Ihnen ein einfach zu bedienendes SPIELEKARUSSELL mit einer großen Auswahl an vorinstallierten C64- und VC 20-Spielen, die sofort einsatzbereit sind.
- **Klassischer Modus** – Wechselt zu BASIC, bereit für die Programmierung, dem Laden und Speichern Ihrer Programme. Dieser Modus beinhaltet die Möglichkeit, zwischen einem C64 und einem VC 20 Computermodell zu wählen.

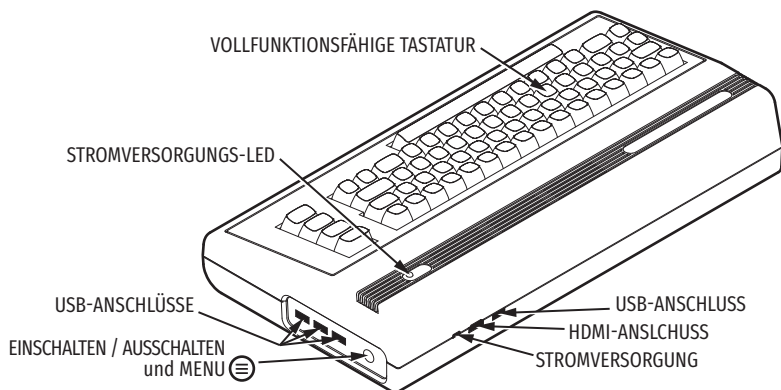
Von beiden Modi können Sie externe C64- und VC 20-Programme mit kompatiblen Dateien von einem USB-Stick (nicht im Lieferumfang enthalten) laden. Dies inkludiert eine virtuelle Festplatte, Kassette, Patrone und eigenständige Programmdateien.

Die beiden Modi besitzen zahlreiche Optionen, was es Ihnen ermöglicht, Änderungen an der Display-Option (zum Beispiel) im **klassischen Modus** zu tätigen. Die Änderung gilt auch für den **Karussellmodus** und umgekehrt. Sie können auch ein laufendes Programm an einem beliebigen Punkt, entweder im **klassischen Modus** oder **Karussellmodus**, speichern, indem Sie die Funktion Speichern und Laden verwenden.

Bitte besuchen Sie <https://retrogames.biz/support>

- (1) Laden Sie die THEC64 Bedienungsanleitung herunter, eine detaillierte Beschreibung des **Karussell-** und **klassischen Modus**, aktualisieren Sie die Firmware, Verwendung der THEC64 Tastatur und vieles, vieles mehr!
- (2) Laden Sie die Firmware-Aktualisierung, die zusätzliche Funktionalität ermöglicht, Systemverbesserungen und Optimierungen
- (3) Entdecken Sie weitere hilfreiche Online-Ressourcen für die Verwendung des THEC64

AUFSTELLUNG DES THEC64



1. Stellen Sie sicher, dass Ihr Fernsehgerät oder Monitor ausgeschaltet ist, bevor Sie den THEC64 anschließen.
2. Verbinden Sie ein Ende des HDMI-Kabels mit dem THEC64 und dann das andere Ende an Ihren Fernseher oder Monitor.
3. Verbinden Sie den THEC64 Joystick mit einem der THEC64 USB-Anschlüsse.
4. Schließen Sie das mitgelieferte USB-Netzkabel an eine geeignete USB-Stromquelle an und dann das andere Ende an den THEC64.
5. Schalten Sie Ihren HD-Fernseher oder Monitor und wählen Sie die entsprechenden HDMI-Eingangsquelle.
6. Drücken Sie den Ein-/Aus-taste, der THEC64 schaltet sich automatisch ein und die Power-LED leuchtet rot.

ERSTEINRICHTUNG

THEC64 stellt Fragen zu bevorzugten Einstellungen. Mit THEC64 Joystick, drücken Sie entweder die **FEUER**-Taste für die Auswahl oder die **☰**-Taste für erweiterte Optionen. Stellen Sie Ihre Sprache ein, wählen Sie den Videoausgang (siehe unten) und die Boot-Einstellungen.

VIDEOAUSGANG

Die Mehrheit der HD-Fernseher und Computer-Monitore akzeptieren 60 Hz. Einige akzeptieren jedoch auch 50 Hz. Falls Ihre Anzeige sowohl 50 Hz als auch 60 Hz verwenden kann, werden Sie nach der geeigneten Videoausgangseinstellung gefragt. Wählen Sie den Videoausgang, der für Ihre Region geeignet ist.

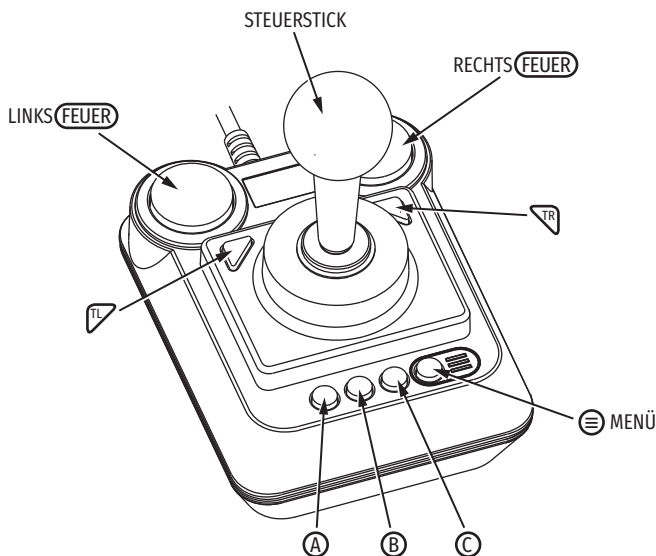
Werden Sie dazu aufgefordert, die Taste **A** auf dem Joystick, oder die **A**-Taste auf Ihrer Tastatur zu drücken, und loszulassen, um Ihre Auswahl zu übernehmen. Drücken Sie **A** nur wenn Sie in den Anweisungen auf dem Bildschirm dazu aufgefordert werden und Sie mit der gewählten Einstellung einverstanden sind.

Falls nur einen schwarzen Bildschirm sehen, warten Sie bitte 10 Sekunden und der THEC64 kehrt zur vorherigen Videoeinstellung zurück und sie sehen das Optionsmenü.

Wenn Sie mit der aktuellen Einstellung zufrieden sind drücken Sie die **☰**-Taste, um zum nächsten Schritt zu gelangen.

In der Bedienungsanleitung (Download von der Retro Games Ltd Website) finden Sie weitere Details bezüglich 50 Hz und 60 Hz.

DER THEC64 JOYSTICK



Der THEC64 Joystick besitzt acht Tasten, die als links(FEUER), rechts(FEUER), \triangleleft , \triangleright , A, B, C und \ominus (Menü) bezeichnet sind.

Der THEC64 Joystick wird wie folgt verwendet:

- (i) Markieren und wählen Sie während des Spiels die Optionen in den Menüs und Anzeigen mit dem STEUERSTICK und den links(FEUER)- und rechts(FEUER)-Tasten sowie der \ominus um die meisten Anzeigen zu verlassen und zum vorherigen Bildschirm zurückzukehren
- (ii) Verwenden Sie den THEC64 Joystick, um die im Lieferumfang enthaltenen Spiele aus dem Spielkarussell zu verwenden. Einige Spiele können außerdem verlangen, eine Tastatur während der Wiedergabe zu verwenden. Alle Spiele benötigen den STEUERSTICK sowie die (FEUER)-Taste. Sie haben während des Spielens Zugriff auf die \ominus -Taste, was zur kurzzeitigen Unterbrechung des Spiels führt und verschiedene Optionsmöglichkeiten bietet.

Sie können auf Wunsch auch die THEC64-Tastatur verwenden, um zum Menü zu gelangen/zu verlassen, zur Markierung und Auswahl von Optionen.

U = nach oben, **N** = nach unten, **H** = nach links, **K** = nach rechts,

SPACE = **(FEUER)**,

X = \triangleleft , **Y** = \triangleright

A = **(A)**, **B** = **(B)**, **C** = **(C)**

LINKS-SHIFT + **←** = **(\ominus)**

EIN-/AUSSCHALTEN (kurzes Drücken) = **(\ominus)**

Wir hoffen, dass Sie etliche Stunden Freude daran haben werden, entweder Ihre Kindheit erneut zu erleben oder den C64 oder VC 20 Computer zum ersten zu Mal genießen

PRECAUCIÓN

Tómese un momento para leer los siguientes consejos sobre THEC64:

- No conecte los cables AV mientras el THEC64 está encendido.
- Solo conecte teclados USB, controladores, memorias y hubs.
- Mantenga el THEC64 y todos los cables fuera del alcance de los niños pequeños.
- No coloque el THEC64 en un lugar donde pueda tropezar.
- No apague el THEC64 mientras se cargan o guardan datos.
- No exponga el THEC64 a ninguno de los siguientes: líquidos, altas temperaturas, alta humedad, vapor, luz solar directa, polvo excesivo o humo.
- No toque el THEC64 o los cables conectados durante una tormenta eléctrica.
- No permita que partículas pequeñas u objetos extraños ingresen dentro de THEC64.
- No toque ninguno de los conectores en THEC64.

INFORMACION DE EPILEPSIA

Algunos juegos pueden desencadenar síntomas en una pequeña cantidad de usuarios que sufren o son propensos a sufrir ataques epilépticos o desmayos, debido al rápido ciclo de color y otros efectos gráficos empleados. Estos efectos podrían desencadenar una afección no detectada previamente en personas sin antecedentes de convulsiones o epilepsia.

Deje de usar THEC64 de inmediato y consulte a un médico si usted o alguien que usa THEC64 experimenta mareos, contracciones en los ojos o músculos, desorientación, visión afectada, movimientos involuntarios, convulsiones o convulsiones. Solo reanude su uso después de recibir consejo médico.

Para reducir la posibilidad de experimentar síntomas asociados con la epilepsia:

- Use THEC64 en un área bien iluminada y siempre manténgase alejado de la pantalla del televisor o monitor.
- Evite el uso prolongado de THEC64. Tome un descanso de al menos quince minutos después de cada hora de juego continuo.
- Evite usar THEC64 cuando esté cansado o necesite dormir.
- Deje de usar THEC64 inmediatamente si se siente cansado, experimenta malestar o dolor en las extremidades o comienza a sentirse enfermo.

DESEMPACANDO EL THEC64

Antes de conectar nada, consultar el contenido del paquete:

- THEC64
- Palanca de mando USB THEC64
- Guía rápida THEC64
- Un cable HDMI
- Un cable de alimentación USB
- Un adaptador de CA USB

INTRODUCCIÓN

THEC64 es una versión moderna a escala 1:1 del sistema informático clásico que apareció por primera vez en 1982. THEC64 recuerda instantáneamente el diseño original, incorporando un teclado completamente funcional pero con un moderno soporte periférico a través de los puertos HDMI y USB. Estos puertos le permiten conectar el THEC64 a un televisor o monitor HD y conectar una serie de periféricos USB, incluidos controladores adicionales, dispositivos de memoria y concentradores con alimentación.

Sin embargo, THEC64 ofrece mucho más que el sistema original. Elige entre dos modos:

- **Modo carrusel:** le brinda un CARRUSEL DE JUEGOS fácil de usar con una amplia selección de juegos C64 y VIC 20 preinstalados, listos para jugar de inmediato.
- **Modo clásico:** lo lleva a BASIC, listo para programar, cargar y guardar sus programas. Este modo incluye la capacidad de elegir entre un modelo de computadora C64 y VIC 20.

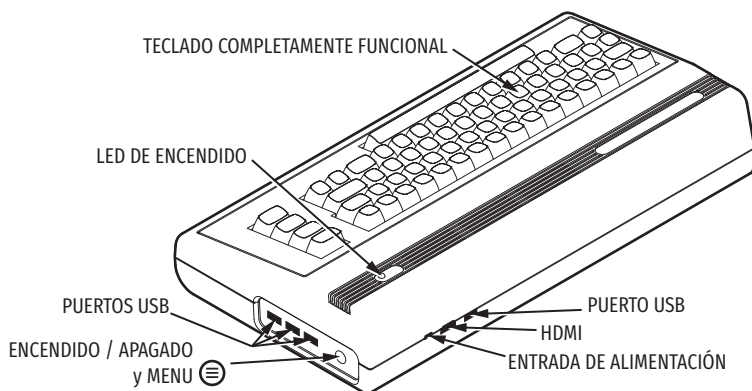
Desde cualquier modo, puede cargar programas externos C64 y VIC 20 usando archivos compatibles almacenados en una memoria USB (NO suministrado). Estos pueden incluir discos virtuales, cintas, cartuchos y archivos de programas independientes.

Los dos modos comparten muchas opciones, por lo que si realiza cambios en la opción de Pantalla (por ejemplo) en el modo **Clásico**, el cambio también se aplica al modo **Carrusel**, y viceversa. También puede guardar un programa en ejecución en cualquier momento, ya sea en el modo **Clásico** o **Carrusel**, usando la función de guardar y cargar estado.

Por favor visite <https://retrogames.biz/support> para:

- (1) Descargar el Manual del usuario de THEC64, que explica con más detalle los modos de **carrusel** y **clásico**, cómo actualizar el firmware, usar el teclado THEC64 y mucho, mucho más.
- (2) Descargar actualizaciones de firmware que brindan funcionalidad adicional, mejoras al sistema y optimizaciones.
- (3) Descubrir otros recursos en línea útiles para usar THEC64.

CONEXIÓN E INICIO THEC64



1. Asegúrese de que su televisor o monitor HD esté apagado antes de conectar el THEC64
2. Conecte el cable HDMI a THEC64, y luego conecte el otro extremo a su televisor o monitor HD
3. Conecte el Joystick THEC64 a un puerto USB en THEC64
4. Enchufe la fuente de alimentación a una toma de corriente adecuada y luego conecte el otro extremo a THEC64
5. Encienda su televisor o monitor HD y elija la fuente de entrada HDMI adecuada.
6. Presione y suelte el interruptor de ENCENDIDO / APAGADO. El LED de encendido se ilumina en rojo para confirmar que el THEC64 ahora está ENCENDIDO

CONFIGURACIÓN INICIAL

THEC64 hace preguntas sobre configuraciones preferidas. Usando el Joystick THEC64, presione cualquiera de los botones de **FIRE** para hacer selecciones y presione el botón **⊖** para avanzar. Configure su idioma, salida de video (ver más abajo) y preferencias de arranque.

SALIDA DE VIDEO

La mayoría de los televisores HD y monitores de computadora aceptan 60 Hz. Algunos también aceptan 50 Hz. Si su pantalla puede usar 50 y 60 Hz, se le preguntará qué configuración de salida de video debe usar. Elija la salida de video que sea apropiada para su región.

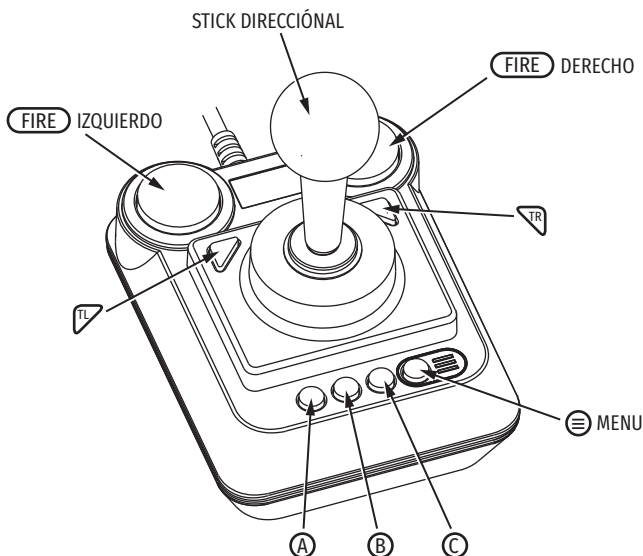
Se le solicitará que presione y suelte el botón **A** en el Joystick o que presione la tecla **A** en su teclado para aceptar su elección. Solo presione **A** si ve las instrucciones en pantalla que le piden que haga esto y está de acuerdo con continuar con la configuración elegida.

Si solo ve una pantalla negra, espere 10 segundos y el THEC64 vuelve a la configuración de salida de video anterior y muestra las opciones nuevamente.

Presione el botón **⊖** para avanzar al siguiente paso cuando esté satisfecho con la configuración actual.

Consulte el Manual del usuario (descargue desde el sitio web de Retro Games Ltd) para obtener más detalles sobre 50 Hz y 60 Hz.

PALANCA DE MANDO THEC64



El joystick THEC64 tiene un STICK DIRECCIONAL y ocho botones, denominados **FIRE** izquierdo, **FIRE** derecho, **TL**, **TR**, **A**, **B**, **C** y **≡** (menú).

Utilice el joystick THEC64 para:

- (i) Resaltar y seleccionar las opciones en los menús y pantallas (con el STICK DIRECCIONAL y los botones **FIRE** y con el botón **≡** para salir de la mayoría de las pantallas y volver al anterior)
- (ii) Jugar los juegos. Los juegos suministrados en modo **Carrusel** utilizan algunos o todos los botones del Joystick THEC64 durante el juego. Algunos juegos también pueden requerir el uso de un teclado durante el juego. Como mínimo, todos los juegos utilizarán el STICK DIRECCIONAL y cualquiera de los botones de **FIRE**. Siempre utiliza el botón **≡** desde cualquier programa, lo que suspende temporalmente el programa de forma predeterminada y ofrece varias opciones.

Si lo prefiere, puede usar el teclado THEC64 para abrir / cerrar el MENÚ y resaltar y seleccionar opciones.

U = Arriba, **N** = Abajo, **H** = Izquierda, **K** = Derecha, **SPACE** = **FIRE**,

X = **TL**, **Y** = **TR**

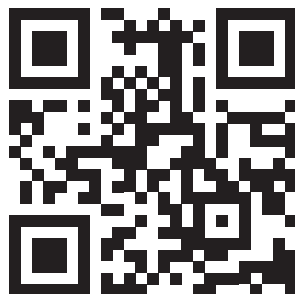
A = **A**, **B** = **B**, **C** = **C**

SHIFT IZQUIERDO + **-** = **≡**

ENCENDIDO (presionar rápido) = **≡**

¡Esperamos que tenga horas de diversión, ya sea reviviendo su infancia o disfrutando de la computadora C64 o VIC 20 por primera vez!

**SUPPORT INFORMATION
ASSISTANCE
INFORMAZIONI DI SUPPORTO
SERVICEINFORMATIONEN
INFORMACIÓN DE AYUDA**



**retrogames.biz/thec64/support
support@retrogames.biz**

**DISPOSAL OF THEC64
COMMENT JETER THEC64
SMALTIMENTO DEL THEC64
ENTSORGUNG DES THEC64
CÓMO DESECHAR THEC64**

Do not dispose of this product in household waste. For details see **retrogames.biz/support/disposal**.

Ne jetez pas ce produit à la poubelle. Pour plus d'informations, visitez le site **retrogames.biz/support/disposal**.

Non gettare questo prodotto insieme ai rifiuti domestici. Per maggiori informazioni, consultare il sito **retrogames.biz/support/disposal**.

Entsorge dieses Produkt nicht im Hausmüll. Weitere Informationen erhältst du unter **retrogames.biz/support/disposal**.

No te deshagas de este producto tirándolo a la basura doméstica. Visita **retrogames.biz/support/disposal** para obtener más información.

**WARRANTY INFORMATION
INFORMATIONS DE GARANTE
INFORMAZIONI SULLA GARANZIA
INFORMATIONEN ZUR HERSTELLERGARANTIE
GARANTIA**

retrogames.biz/thec64/support/warranty

CBM 8-Bit ROMs © 1977–1984 Cloanto® Corporation. All Rights Reserved. Furnished under license from Cloanto® Corporation. Cloanto is a trademark owned by Cloanto Corporation throughout the world and registered in the United States and internationally. © 2019 Retro Games Ltd. THEC64 is a registered trademark of Retro Games Ltd. All other trademarks and copyrights are the property of their respective owners. All rights reserved. Product specification subject to change without notice.

CBM 8-Bit ROMs © 1977–1984 Cloanto® Corporation. Tous les droits sont réservés. Fourni sous licence de Cloanto® Corporation. Cloanto est une marque déposée par Cloanto Corporation à travers le monde et enregistrée aux États-Unis et à l'étranger. © 2019 Retro Games Ltd. THEC64 est une marque déposée de Retro Games Ltd. Toutes les autres marques et copyrights sont la propriété de leurs propriétaires respectifs. Tous droits réservés. Les spécifications du produit peuvent être modifiées sans préavis.

CBM 8-Bit ROMs © 1977–1984 Cloanto® Corporation. Alle Rechte vorbehalten. Auslieferung unter der Lizenz von Cloanto® Corporation. Cloanto ist eine weltweit eingetragene Handelsmarke der Cloanto Corporation und in den USA und international registriert. © 2019 Retro Games Ltd. THEC64 ist eine registrierte Handelsmarke der Retro Games Ltd. Alle weiteren Warenzeichen und Copyrights sind Eigentum ihrer jeweiligen Besitzer. Alle Rechte vorbehalten. Produktspezifikationen können ohne vorherige Ankündigung geändert werden.

CBM 8-Bit ROMs © 1977–1984 Cloanto® Corporation. Reservados todos los Derechos. Desarrollada bajo licencia de Cloanto® Corporation. Cloanto es una marca registrada de Cloanto Corporation en todo el mundo y registrada en EEUU e internacionalmente. © 2019 Retro Games Ltd. THEC64 es una marca registrada de Retro Games Ltd. Todas las demás marcas registradas y derechos de autor son propiedad de sus respectivos dueños. Reservados todos los derechos. Las especificaciones de producto están sujetas a cambios sin previo aviso.



The terms HDMI and HDMI High-Definition Multimedia Interface, and the HDMI logo are trademarks or registered trademarks of HDMI Licensing Administrator, Inc. in the United States and other countries.

Les termes HDMI et High-Definition Multimedia Interface et le logo HDMI sont des marques commerciales ou des marques déposées de HDMI Licensing Administrator, Inc. aux Etats-Unis et dans d'autres pays.



		<p>Manufacturer: RichCo (Asia) Ltd., Central, Hong Kong</p> <p>Importer in the EU: Koch Media GmbH, Gewerbegebiet 1, 6604 Höfen, Austria</p> <p>Importer in Australia: Koch Media, 54 Alexander Street, Sydney, Australia</p>
---	---	--

1035250BXINTMA